



Jet d'encre continu

## **Videojet 1880 HR**

Améliorez la qualité grâce à la technologie de micro-impression haute résolution



# Garantissez une micro-impression exceptionnelle

Reposant sur la plateforme 1880 + et intégrant des fonctionnalités de connectivité uniques, l'imprimante 1880 HR produit des micro-caractères haute résolution grâce à des polices optimisées, une tête d'impression remaniée et un système hydraulique avancé. De conception durable et nécessitant peu d'entretien, cette imprimante est destinée à répondre à vos besoins en matière de codage 2D, QR ainsi que de suivi et de traçabilité. Elle a été conçue pour garantir la fiabilité et l'homogénéité des codes pour diverses applications, notamment les composants électroniques, les produits pharmaceutiques, les cosmétiques et la confiserie.



**HAUTE  
RÉSOLUTION**

## Des micro-impressions haute résolution de qualité optimale

L'imprimante 1880 HR offre une qualité de codage exceptionnelle jusqu'à une hauteur de 1,2 mm et à des vitesses allant jusqu'à 394 mètres par minute. Ce modèle permet d'imprimer un maximum de trois lignes et des codes 2D complexes, ce qui est idéal pour les applications où la lisibilité est cruciale et où l'espace d'impression est limité. Associée à des encres sans halogène pour l'électronique, l'imprimante 1880 HR répond aux normes réglementaires du secteur.

## Bénéficiez de la précision et des performances :

Une technologie de pointe pour une qualité d'impression supérieure

Grâce à sa fonction actualisée de modulation automatique et à son système hydraulique avancé, la tête d'impression compacte de l'imprimante 1880 HR offre un positionnement optimisé des gouttes et une stabilité supérieure du jet. Elle ajuste automatiquement le jet d'encre en fonction de la température ambiante, tandis que les mesures de viscosité en temps réel permettent un contrôle précis des gouttes à des vitesses élevées.

L'imprimante garantit une qualité de codage optimale et homogène pour chaque police. Elle est également fournie avec un ombilic moulé pour les applications à axe de translation, offrant ainsi une durabilité supérieure.



## Polices personnalisées pour la micro-impression

L'amélioration de la conception des caractères imprimés a permis d'optimiser les polices d'impression, de sorte que l'imprimante 1880 HR assure une qualité d'impression exceptionnelle, même pour les micro-impressions. Grâce aux polices spéciales de QR codes, l'imprimante 1880 HR produit des codes nets et clairs à des fins de traçabilité.



Code jet d'encre haute résolution  
Videojet 1880 HR



## Maintenance de routine simplifiée : Remplacement annuel planifié du module en moins de 5 minutes

Grâce à ses composants à code couleur Videojet SmartCell™ faciles à remplacer, l'imprimante 1880 HR réduit considérablement les temps d'arrêt pour maintenance et offre des performances optimales avec de longs intervalles entre les interventions et moins de manipulations nécessaires.

## Temps de fonctionnement optimisé : Alertes proactives, nettoyage aisé, et moins d'interventions

Un capteur innovant permet de détecter l'accumulation d'encre dans la tête d'impression, en alertant les utilisateurs sur les problèmes potentiels de qualité d'impression avant qu'ils ne s'aggravent. La fonction pratique de rinçage automatique garantit un processus de nettoyage de la tête d'impression simple, homogène et efficace, d'un simple clic. Fini le rognage des codes lié à l'accumulation d'encre grâce à ce système innovant qui l'élimine pratiquement. En outre, l'imprimante bénéficie d'un système de gestion hydraulique amélioré, d'un réservoir de solvant rallongé et de la flexibilité supplémentaire que permet l'utilisation de cartouches plus grandes, d'une contenance d'un litre.

Réduction  
des changements  
de consommables  
allant jusqu'à  
**33 %**



**EtherNet/IP**  
ODVA

**PROFI**  
**NET**

## Bénéficiez d'une connectivité optimisée : Intégration transparente et productivité accrue

Conçues pour offrir toute la connectivité nécessaire, les fonctionnalités d'E/S intelligentes de l'imprimante 1880 HR utilisent des protocoles industriels standard pour une intégration transparente dans vos systèmes de production. L'imprimante 1880 HR fait également passer les performances d'impression à jet d'encre continu au niveau supérieur grâce à la connectivité Wi-Fi et cellulaire\* intégrée. Elle offre des communications sans fil simples et sécurisées, permettant au service à distance VideojetConnect™ Remote Service d'automatiser le dépannage, de simplifier les opérations à distance et d'améliorer la productivité globale de l'imprimante et de la ligne en temps réel.

\* Sous réserve de disponibilité dans votre pays



Produits pharmaceutiques –  
carton



Boissons – plastique



Extrusion — plastique



Composants électroniques –  
plastique

# Videojet® 1880 HR

## Jet d'encre continu

### Capacités de cadence de production

Impression de 1 à 3 lignes à des vitesses maximales de 394 m/min  
(10 caractères par pouce et une seule ligne)

### Configuration de la matrice de caractères

Une ligne : 4x5, 5x5, 4x7, 5x7, 7x9, 9x12, 10x16, 16x24  
Deux lignes : 4x5, 5x5, 4x7, 5x7, 7x9  
Trois lignes : 4x5, 5x5, 4x7, 5x7

### Codes-barres linéaires

UPC A et E ; EAN 8 et 13 ; Code 128 A, B et C ; UCC/EAN 128 ; Code 39 ;  
2/5 entrelacé ; GS1

### Codes QR

21x21, 25x25  
Mode Correction des erreurs L, M, Q ou H

### Codes DataMatrix

10x10, 12x12, 14x14, 16x16, 8x18, 18x18, 20x20, 22x22, 24x24, 12x26,  
8x32, 12x36, 16x36, 16x48

### Hauteur nominale des caractères

Sélectionnable de 1,2 à 6 mm, selon la police choisie

### Distance d'impression

Optimale : 8,5 mm  
Plage : 5 à 12 mm

### Interface utilisateur

Écran tactile LCD-TFT 10,4" interactif  
Modification des messages en mode WYSIWYG

### Logo et éléments graphiques personnalisés

À créer avec le logiciel CLARISOFT™ disponible en option\*

### Jeux de caractères

Chinois, russe/bulgare, turc/scandinave, roumain, grec, arabe,  
japonais/kanji, hébreu, coréen, Europe de l'Est et Europe/Amérique

### Options de langues et d'interface

Anglais, arabe, bulgare, tchèque, danois, néerlandais, finnois, français, allemand, grec,  
hébreu, hongrois, italien, japonais, coréen, norvégien, polonais, portugais, roumain, russe,  
serbe, chinois simplifié, espagnol, suédois, thaï, chinois traditionnel, turc et vietnamien

### Entrée/Sortie

Entrée de détection de produit ; entrée de codeur ; sortie de balise (témoin d'alarme) ;  
sortie de relais ; port USB 2.0 (2x) ; port Ethernet LAN™ ; Wi-Fi intégré

### Capacité de stockage des messages

Plus de 250 messages complexes

### Environnement

IP55 standard, sans air comprimé usine, armoire en acier inoxydable  
Protection IP66 des composants électroniques en option

\* Logiciel de conception de codage CLARISOFT™ requis pour l'impression de certains codes-barres  
et d'autres fonctionnalités avancées.

### Tête d'impression chauffée

CleanFlow™ avec air positif, sans air comprimé usine (en option)  
Diamètre : 41,3 mm  
Longueur : 269,8 mm

### Ombilic de la tête d'impression

Longueur ultra-flexible : 3 m, en option 6 m  
Diamètre : 23 mm  
Rayon de courbure : 101,6 mm

### Consommation de solvant

2,6 ml/h (MEK à 20 °C)

### Cartouches de consommables

Cartouche d'encre et de solvant Smart Cartridge™ 750 ml ; 1 000 ml

### Plage de températures/d'humidité

5 à 45 °C

0 à 90 % d'humidité relative, sans condensation

*Selon l'encre utilisée ; l'installation pourra nécessiter d'autres éléments matériels  
en fonction des conditions de l'environnement de production*

### Caractéristiques électriques

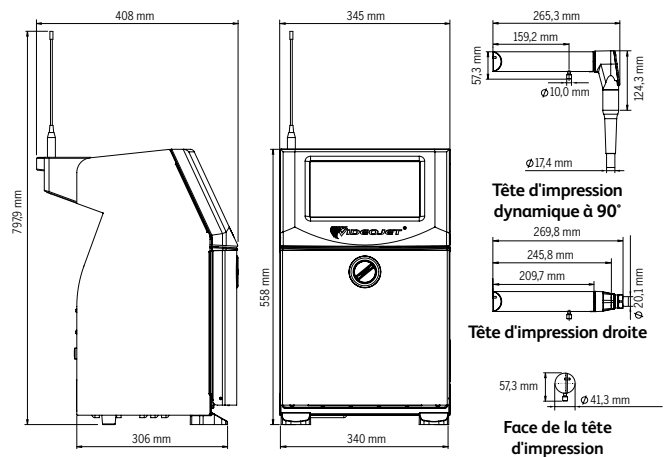
Alimentation nominale 100-120 / 200-240 V c.a. à 50/60Hz, 70 W

### Poids approximatif

Déballé et sec : 21 kg

### Options

Kit de protection contre la poussière avec technologie CleanFlow™  
Kit air sec pour les milieux très humides (air comprimé usine requis)  
Communication cellulaire  
Kit de connecteur RS232 (adaptateur mâle USB/série DIN-5)  
Workflow Modules SIMPLICITY™  
Large éventail d'accessoires



Appelez le **0805 102 718**

(prix d'un appel local)

Envoyez un mail à [marquage@videojet.fr](mailto:marquage@videojet.fr)  
ou rendez-vous sur le site [www.videojet.fr](http://www.videojet.fr)

Videojet Technologies SAS

ZA Courtaboef / 16 av. du Québec / Bât. Lys

91140 Villebon Sur Yvette / France

© 2023 Videojet Technologies SAS — Tous droits réservés.

Videojet Technologies a comme politique de toujours améliorer ses produits.  
Nous nous réservons le droit de modifier la conception et/ou les spécifications  
de nos produits sans préavis.

Réf. SL000726  
br-1880-hr-fr-0923

